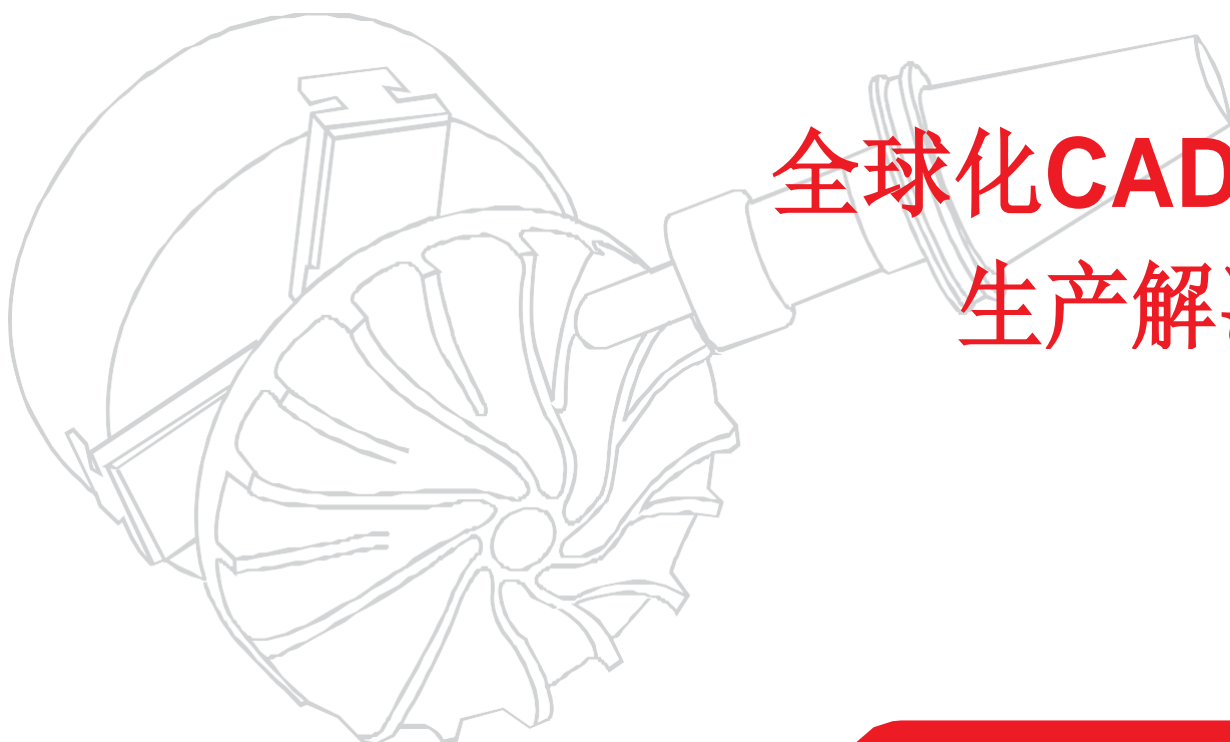


TopSolid

Cam



**全球化CAD/CAM
生产解决方案**

THE INTEGRATED
CAD/CAM/ERP SOLUTION

一个全球化 CAD/CAM解决方案

TopSolid软件为所有类型的加工技术提供全面、高性能的软件应用程序。您不再需要为车间、铣削、车削和电侵蚀作业从一个应用程序切换到另一个应用程序。

这意味着车间和生产工程办公室的灵活性、多功能性、性能和生产率都更高，这两个办公室都需要更加积极的反应，以满足客户的需求。

适用于所有机器人和命令控制器的一个解决方案

计算机和信息处理技术总是在变化，而且正在使用更强大的控制。（铣床/转床机、机器人、组合机、转印机等）。

CAD/CAM技术，尤其是TopSolid'Cam，正在快速推进，通过越来越精确的运动和材料去除模拟、形状和特征的识别、GPS容忍、几何模型之间的差异的比较和控制、多核处理器的管理等，跟上这些发展的步伐。

TopSolid'Cam是一种简单、直观、全球化的 CAD/CAM 解决方案，可适应每个公司的渐进式需求。由于其模块化结构，它是满足小型和大型企业 CAD/CAM 要求的理想解决方案，这些公司将在 TopSolid'Cam 中始终找到适合其需求和预算的配置。其后处理器由机床制造商认证，保证优化的制造成本和运行时间。

公差管理

TopSolid'Cam 可以通过将公差直接应用于 3D 模型，而无需绘制零件的任何图纸，从而将设计模型更改为可加工的制造模型。

变更管理

TopSolid'Cam 管理零件生命周期。当对零件进行更改时，无论是在 TopSolid 中设计还是通过接口导入，设计员都不必从头开始。

由于加工操作与几何体相关联，因此它们将遵循对几何体所做的任何更改。此外，如果制造过程相同或相似，只需应用上述过程（加或减某些操作）就足以使零件记录时间。

用户友好的界面

TopSolid'Cam 具有非常现代且易于使用的界面。快捷菜单、对设置的动态更改、复制和粘贴、刀路预览以及高级仿真都意味着 TopSolid'Cam 即使对于新用户也很容易学习和使用。

使您的专有技术持久

对每一家公司来说，充分利用经验和持久使用专有技术都是必不可少的挑战。

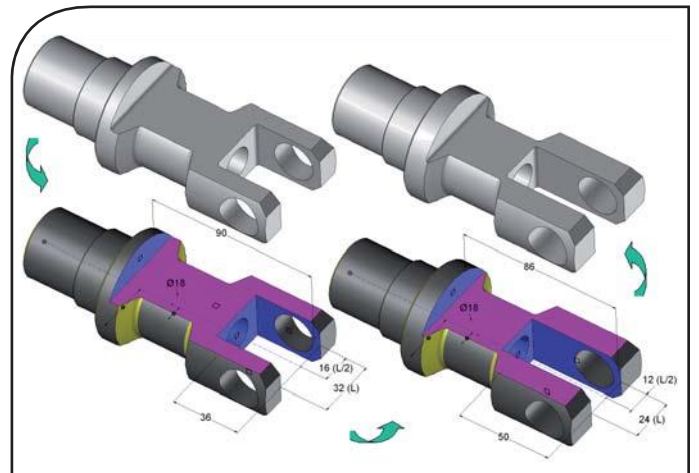
TopSolid'Cam 根据给定公司设定的规则，使用流程（可自动调整和记忆的操作序列）来个性化重复零件和族系的自动化零

件的生产。可以节省数小时的编程时间！

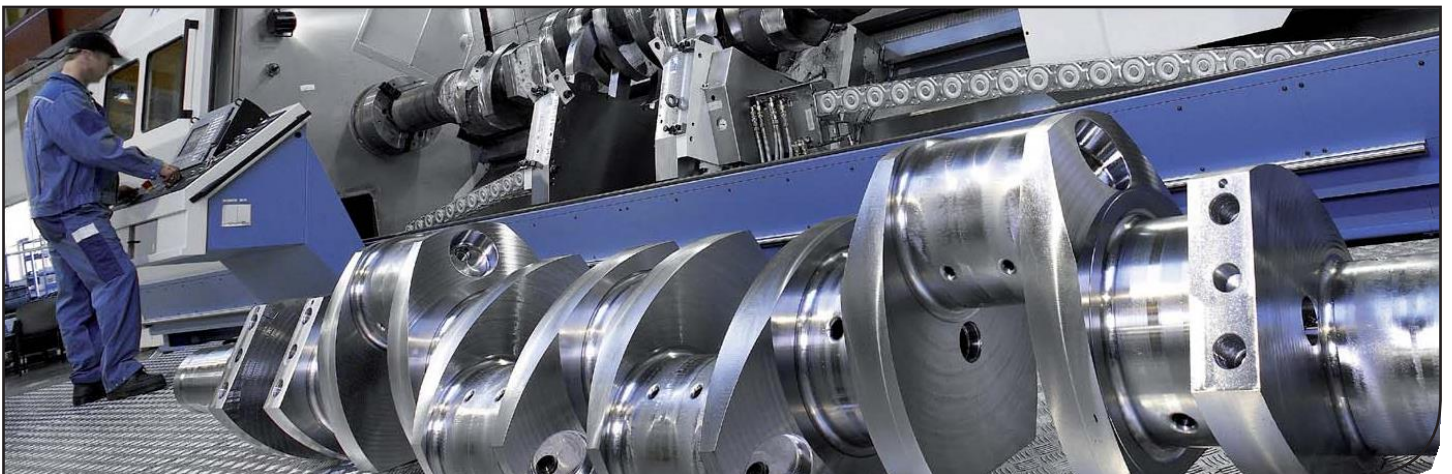
恢复和修改数据

由于要加工的零件可能来自多种 CAD / CAM 系统，因此 TopSolid'Cam 使用了一系列本机和标准接口来检索几何图形和特定于制造的数据（PMI）。

强大的建模功能可用于清理，提取，简化和调整接收到的几何图形，以便于创建将要实际加工模型。



使用 TopSolid，您可以轻松修改导入的零件，就像它们最初在 TopSolid 中设计一样。



使用 TopSolid'Cam 对复杂零件进行多功能加工。

高附加值零件市场

专家

铣/车削或4&5连续轴加工是可以帮助公司向高端加工发展的应用。使用TopSolid'Cam，铣/车床或5轴连续加工中心的编程，操作和模拟都变得更加容易。

由于其出色的易用性，许多特殊功能和高性能的后处理器，这些操作现在就像加工操作的2D编程一样简单。

使用TopSolid'Cam从最简单到最复杂

2D操作的编程必须尽可能简单。CAD/CAM软件需要多种加工功能才能对铣床/车床进行编程。

这些机器能够在一次操作中制造零件，而无需卸下零件。结果，重新定位误差被减小到最小并且制造周期被缩短。

对铣床/车床进行编程的操作员必须能够对车削和简单铣削操作以及更高级的铣削操作（例如4或5个连续轴）进行编程。

无论是在导入模型还是在TopSolid中建模的零件上，都可以自动检测基本外形，孔，凹槽，开槽等，从而使加工变得更加轻松快捷。对模型的拓扑分析基于对零件几何外形的加工过程的全面了解，有助于指导操作员选择正确的加工策略。

工作区间的TopSolid'Cam

许多小公司每天都需要修理损坏的零件、快速修理或满足当地的特殊需求。

这些公司需要可以快速使用的强大而快速的编程工具。

TopSolid'Cam可用于在创纪录的时间内对零件进行编程。

TopSolid'Cam可以读取3D文件中的PMI（产品制造信息）。在某些情况下，设计部门不使用2D工程图，并且所有公差都包含在3D模型中。

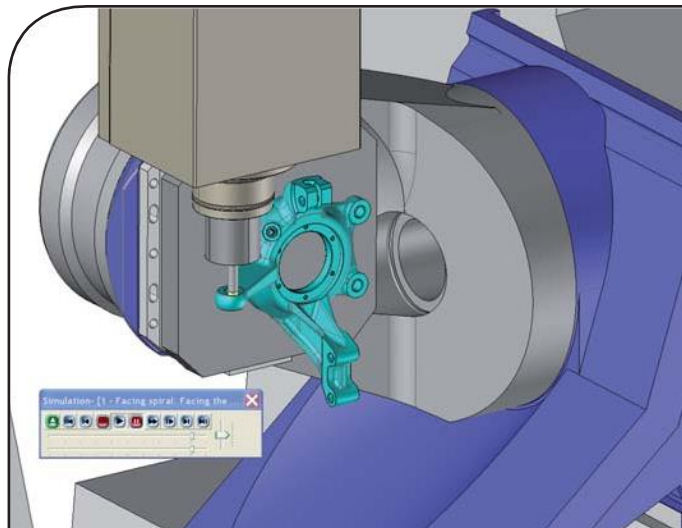
模拟

TopSolid'Cam在开发阶段提供逼真的工具路径仿真，在仿真阶段与编程同时进行。

操作人员可以立即查看结果是否满足其需求，然后可以立即进行校正或微调操作。

此模拟可防止在移除材料时发生碰撞的风险。操作员可以将要制作的模型与正在进行的模型进行比较，并快速识别仍需编程的区域。

TopSolid'Cam可用于为车间中的机床建模或导入模型。运动学的定义允许进行超现实的仿真。此过程使用CAD运动学引擎，某些机床制造商也使用它。



TopSolid'Cam由于具有集成的模拟功能，因此不仅可以模拟刀具，还可以模拟机床和零件。



使用TopSolid'Cam管理复杂的5轴加工。

理想工具 用于生产过程

无论是通过界面导入零件还是在TopSolid'Design中创建零件，TopSolid'Cam都会根据模型的更改自动重新计算刀具路径，并且通常无需任何用户干预。

此外，TopSolid'Cam与TopSolid'Design的完全集成使用户可以在同一软件中设计和验证加工夹具。

公差
在加工模型之前，通常必须对其进行更改。在大多数情况下，使用公称值绘制模型，然后在3D模型或详细图纸中添加公差。

制造商使用3D模型制作零件，这意味着必须对模型进行更改，使其符合所施加的公差，否则必须对零件进行建模。

严格的最小值包括将平均值应用于模型，尽管最好使用最大或最小材料值，以便可以充分利用公差范围。

凭借其强大的FreeShape功能（用于修改无构造历史的零件），TopSolid'Cam能够在必要时完全重塑零件。

零件的生命周期要求对其进行永久性修改。适应客户需求，性能改进，附加选项和错误纠正只是部分随时间变化和变化的原因。TopSolid'Cam可以通过FreeShape进行强大的修改，以响应行业需求。

毛坯零件管理

TopSolid'Cam具有实时毛坯管理功能，该功能使软件始终可以在每次加工操作之前了解毛坯状况。无论剩余什么材料，刀具路径的形状和位置都与普通零件的形状密切相关。这种材料管理技术在通过移除或反转操作更改加工程序时特别有效。如果由于撤消工序而使毛坯状况发生变化，则会自动修改之后的操作。

从设计部门到生产工程

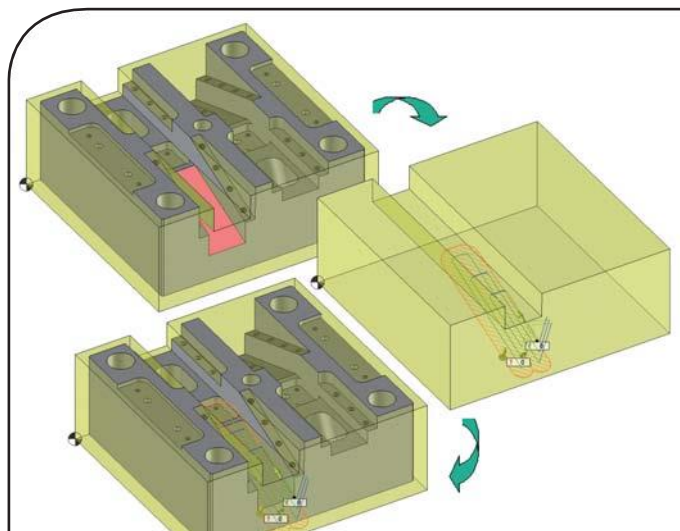
无论设计部门使用哪种CAD系统，TopSolid'Cam都可以为生产工程师提供一整套功能：加工装配设计和相关的检查，全面的生产文件生产：阶段计划，说明书，加工装配，测试装配等。

切削刀具

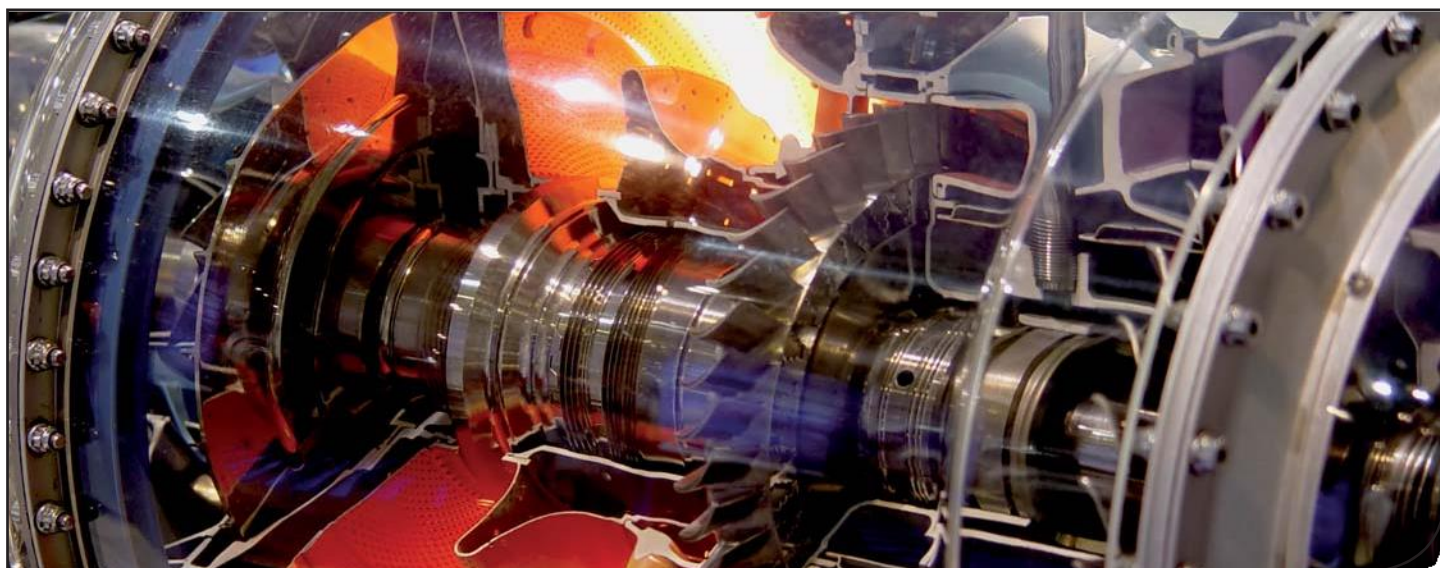
TopSolid'Cam包含自己的切削刀具库，用于铣削和车削。工具和附件作为标准件提供。但是，操作员也可以设计自己的工具，甚至是复杂的车削工具。此外，已经与TDM，WinTool或LMBA等公司建立了紧密的联系，以获取其本机库。

后处理器

TopSolid'Cam具有由专业团队与机床制造商紧密合作开发的高性能后处理器。这些后处理器可以由TopSolid、合作伙伴或客户自己轻松定制。



TopSolid'Cam提供自动毛坯管理和原始零件更新。



借助TopSolid'Cam，可以在整个生命周期内轻松修改零件。

模具的 最佳解决方案

模具主要由两部分组成:成型(冲压、切割区)和机构(滑块、喷射器等)。因此,模具专家有一个独特的需求:尽可能高效地制造这两个部分。

为了满足这一需求,TopSolid软件在TopSolid'Cam中开发了按钮应用程序。操作员根据所需的循环类型输入一系列参数,以交互方式或成批方式执行一系列完全自动化的任务,包括粗加工、精加工和残余材料的回收。

有效的现代途径

成品必须尽快到达市场。因此,必须尽快提供工具。近年来许多可能被电极腐蚀的空腔现在直接由预硬化材料加工而成,因此减轻了抛光等耗时且昂贵的过程。

TopSolid'Cam提出了一系列广泛的加工策略,旨在减少加工时间,同时产生几乎完美的表面。所有的刀具路径都支持高速加工选项。TopSolid'Cam可以管理次摆线加工,粗加工的骤降削减和恒定的扇形路径。

模具行业零件通常很复杂。 自动化水平接近100%，计算时间必须尽可能短，刀具路径和表面的质量必须接近完美，所用材料可能难以加工，并且操作员不会产生重大影响：除了调整过程之外。

5轴加工

能够在5个连续轴上进行加工的机床的出现是一个革命。工具或零件可以定向的简单事实使得更容易用较短的工具加工零件，从而减少了振动并提高了表面光洁度。

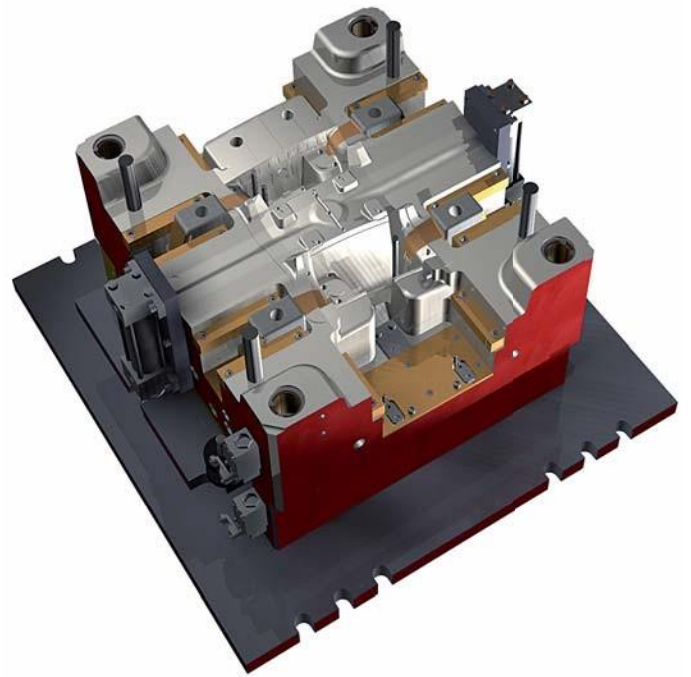
在计算刀具路径时，TopSolid'Cam会考虑刀具形状和刀柄。它的2D或5轴定位功能可用于自动化孔，腔，滑块外壳等的生产过程。

超强大而可靠的算法

对4轴和5轴零件进行编程需要复杂的计算，强大的自动化功能，高性能仿真和专用功能。

必须自动避免碰撞和加工错误，而无需操作员干预。TopSolid'Cam使用了强大的算法，例如，即使无法显影，也能够对翘曲的表面进行辊加工。

这些算法通常很长，并且需要大量资源，因此必须并行处理，以充分利用当今的多核处理器。



TopSolid'Cam具有强大的功能，可以减少模具制造商的加工时间。



优秀的曲面处理能力可以产生近乎完美的曲面。（Aalbers公司，北美）

TopSolid:

致力于您的成功

TopSolid在法国拥有220名员工，在中国，意大利和巴西拥有75家国际经销商和子公司。它的所有产品都是由法国的工程师开发的，这些工程师在工程，IT和数学方面都具有很高的素质。TopSolid密切听取其客户的意见，其软件的大多数增强功能都基于他们的反馈。

TopSolid具有独特的业务专业知识，可以通过其软件在工业生产过程的每个阶段（从设计办公室到生产工程和车间）通过其软件为客户提供。

TopSolid提供以下服务：

- > 培训 - 提供完整的培训服务以及系统监督。
TopSolid的认证经销商在国际范围内提供相同的服务。
- > 定特开发- 定制开发以满足其客户的需求。该服务使TopSolid客户可以从满足其特定需求并在其制造过程中实现高度自动化的解决方案中受益。

TopSolid及其合作伙伴在世界各地为您服务。世界各地的公司每天都使用TopSolid，一个完全集成的软件系统，进行设计、仿真、制造和管理！ TopSolid正在进行数字革命！

> 高性能后处理器——由于其专业的加工知识，TopSolid软件为其客户提供最优化和复杂的后处理器的所有类型的机器。它与众多机床制造商建立了密切的合作关系，以满足客户复杂的加工需求。

TopSolid每年都会发布一个新的软件应用程序版本，以便为客户提供最好的技术。

合作伙伴：

多年来，TopSolid一直与CAD/CAM市场上最先进的软件组件供应商合作开发软件。

这些合作伙伴关系使该公司能够专注于其核心业务——开发专门的、集成的CAD/CAM软件，而其他专家提供使其软件能够工作的关键组件。有关Missler Software合作伙伴的更多信息，请访问<http://www.topsolid.com/partners>



TopSolid'Cam是公认的航空航天零件加工的领导者。



拓普速力得软件（上海）有限公司
地址：上海市徐汇区零陵路899号
飞洲国际大厦20K座
电话：+86 (0)21 6482 6033
传真：+86 (0)21 6482 6070
邮件：info@topsolid.com.cn
网址：www.topsolid.com.cn

THE INTEGRATED
CAD/CAM/ERP SOLUTION